

6-in 7660 "ULTRA" | Il focolare

piacere del fuoco

visuale amplificata del fuoco
 precisione di regolazione combustione
 convezione integrata o canalizzabile

facilità di installazione

box di posa
 ingombro minimo
 uscita fumi inclinata o verticale
 presa d'aria esterna inferiore o posteriore
 convezione integrata (no flessibili, no griglie)

economico

basso consumo di legna

pulito

alto rendimento
 basse emissioni di polveri sottili



CARATTERISTICHE TECNICHE

GENERALI

TIPO DI FOCOLARE	inserto
MATERIALI	acciaio + ghisa
COLORE	Stûv Black
CARICAMENTO	manuale
COMBUSTIBILE	legna
POSIZIONE CEPPI	orizzontale
LUNGHEZZA CEPPI	50 cm

PESO / DIMENSIONI

PESO	105 kg
Ø DELLA CANNA FUMARIA	150mm
Ø USCITE D'ARIA CALDA	150mm
Ø PRESA D'ARIA ESTERNA	100mm

ARIA

PRESA ESTERNA DIRETTA	<input type="radio"/> *
REGOLAZIONE ARIA PRIMARIA	✓
REGOLAZIONE ARIA SECONDARIA	✓
POST-COMBUSTIONE	✓
ERMETICITÀ	++++
FUNZIONAMENTO SENZA VENTILATORE	✓

*Sotto o dietro

PRESTAZIONI

POTENZA NOMINALE	8,5 kW
SPETTRO DI POTENZA	7 - 11 kW
RENDIMENTO	85 %
EMISSIONI DI CO	0,05 %
EMISSIONI DI PARTICOLATO FINE	9 mg/Nm ³
EMISSIONI NOx	98 mg/Nm ³
EMISSIONI CrHm	13 mg/Nm ³
SPETTRO DI CONSUMO DI LEGNA	2,2 kg/h
TIRAGGIO MINIMO	12 Pa
PORTATA MASSICA DEI FUMI	6,9 g/s
T° MEDIA DEI FUMI	205°C
CONSUMO D'ARIA AMBIENTE PER LA COMBUSTIONE	22 m ³ /h
INDICE DI EFFICIENZA ENERGETICA (EEI)	115
CLASSE DI EFFICIENZA ENERGETICA	A+

SPESSORE MIN. DI ISOLAMENTO TRA IL FOCOLARE E I MATERIALI COMBUSTIBILI

LATO POSTERIORE	4 cm
LATO DESTRO E SINISTRO	8 cm
LATO SUPERIORE	7 cm
LATO INFERIORE	4 cm

ACCESSORI / ATTREZZATURE

VENTILATORE

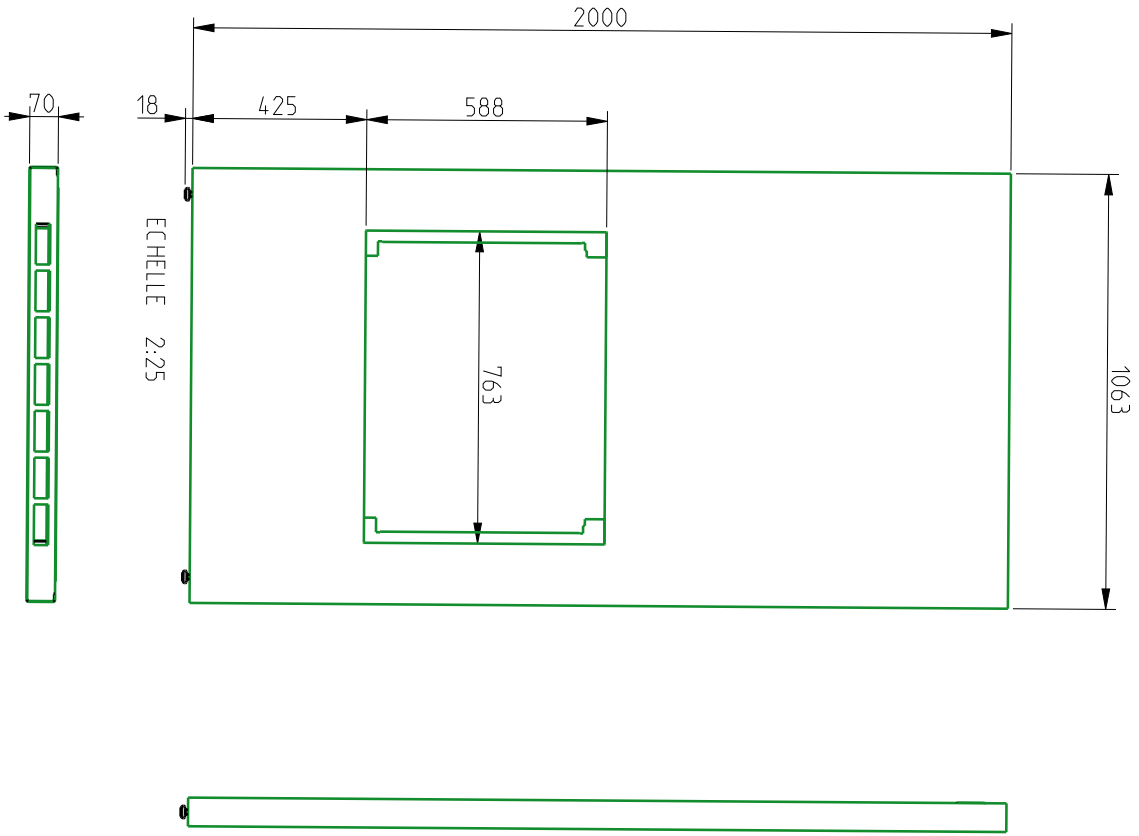
LEGENDA

✓	STANDARD
✗	NON DISPONIBILE
○	OPTIONAL

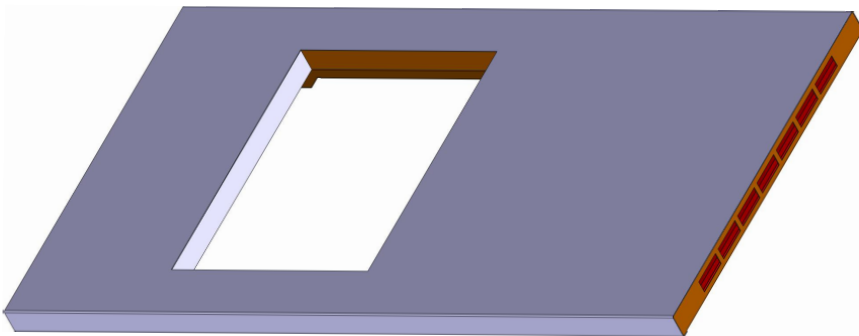
conformità:



ECODESIGN 2022 / Aria Pulita 5*



ECHELLE : 2:25

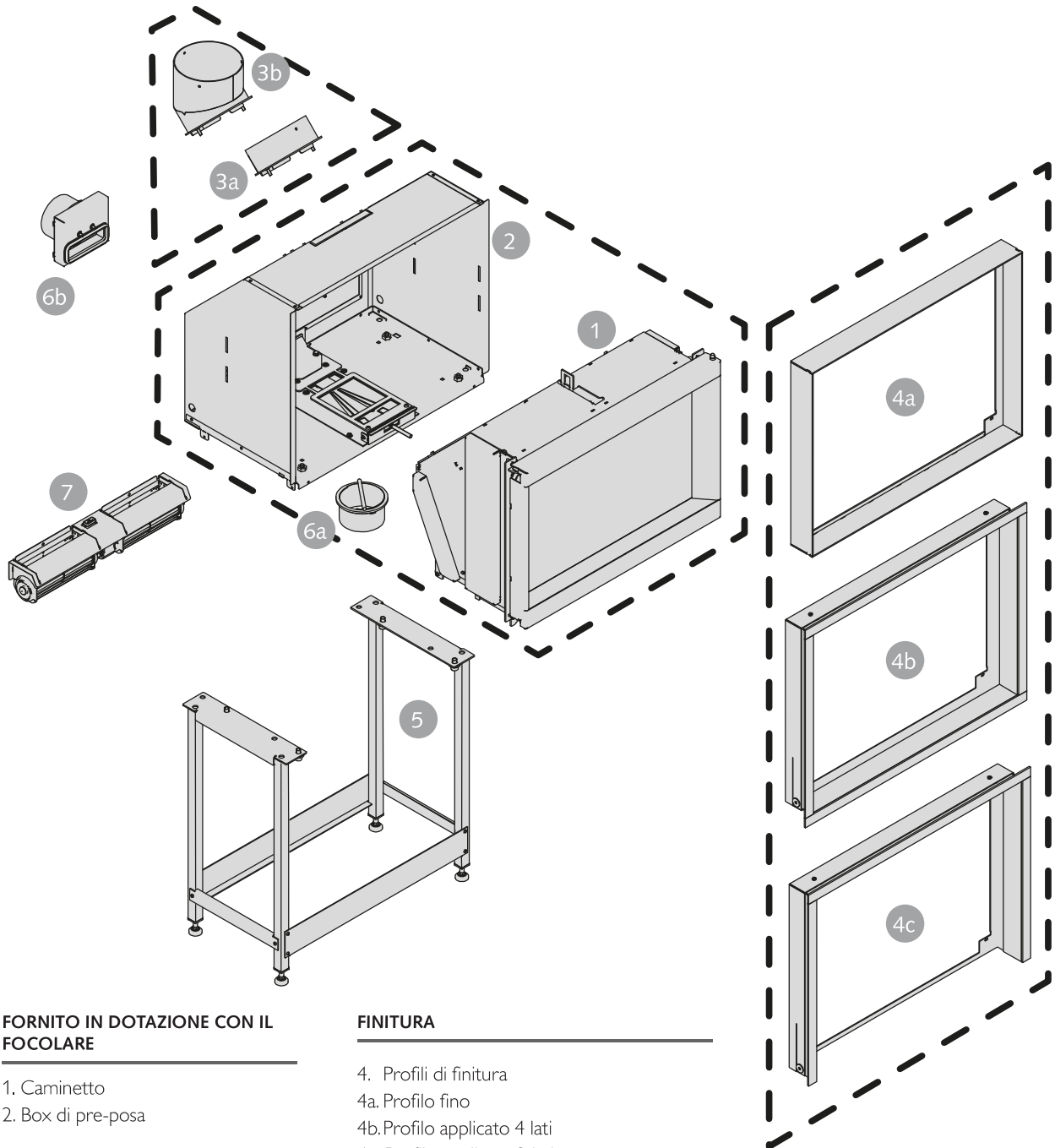


<p>STUV S.A. Rue Jules Borbouse, 4 - B-5170 Bois-de-Villers T.él. : 32(0)81 43.47.96 Fax : 32(0)81 43.48.74 info@stuv.be www.stuv.com</p>		<p>Modification du plan + nomenclature</p>		<p>10/02/26 NNO</p>	
<p>Le plan et le produit qu'il représente sont protégés par les législations et les conventions internationales concernant les droits d'auteur. Ce plan est la propriété exclusive de Stuv S.A. Il ne peut être reproduit en tout ou en partie sans le consentement écrit de notre société.</p>		<p>3D HAB.29SF6.FACE.3NETES</p>		<p>DATE Des</p>	
<p>Les informations de ce plan sont prioritaires sur le fichier aedc. Les dimensions sont en millimètres. Tolérance générale : ± 0,5mm. Autres : ± 0,3</p>		<p>2D HAB.SIX.SF6</p>		<p>DATE Designer</p>	
<p>Matériau : Acier LAF 2 mm</p>		<p>Famil.</p>		<p>DATE Designer (KO)</p>	
<p>Finition : Rouillé</p>		<p>EP.</p>		<p>DATE Designer (KO)</p>	
<p>ECH. DESCRIPTION</p>		<p>HAB SIX 7660 SF6 SM</p>		<p>DATE Designer</p>	
<p>ECHELLE : 2:25</p>		<p>FEUILLE ARTICLE N° :</p>		<p>DATE Designer</p>	
<p>A3</p>		<p>req244381</p>		<p>DATE Designer</p>	
<p>Rev.</p>		<p>Rev.</p>		<p>DATE Designer</p>	

Stûv 6-in | Il focolare

STÛV

VISTA D'INSIEME


FORNITO IN DOTAZIONE CON IL FOCOLARE

1. Caminetto
2. Box di pre-posa

COLLEGAMENTO AL CONDOTTO DI EVACUAZIONE DEI FUMI

3. Uscita fumi
- 3a. Uscita inclinata
- 3b. Uscita verticale

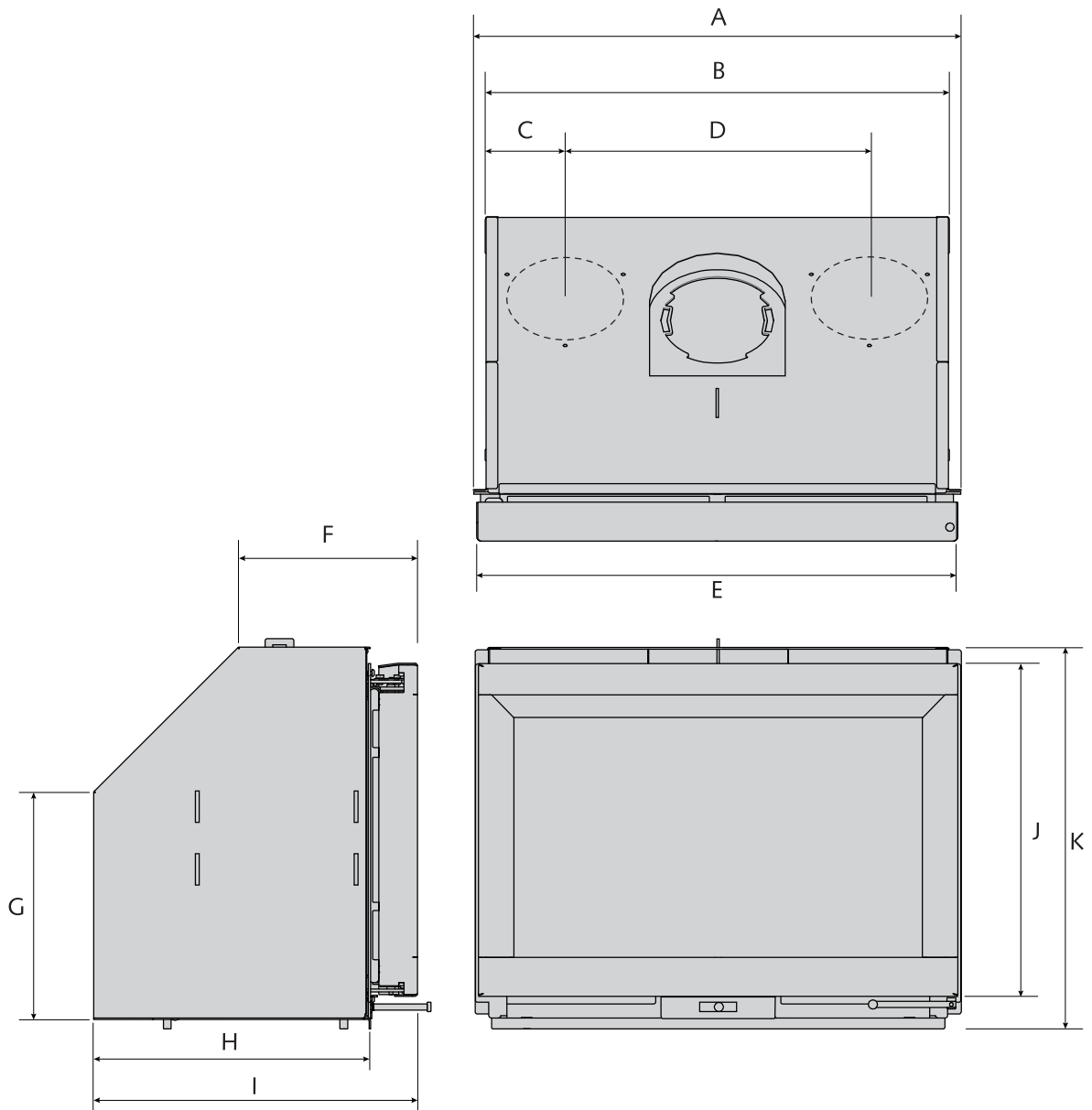
FINITURA

4. Profili di finitura
- 4a. Profilo fino
- 4b. Profilo applicato 4 lati
- 4c. Profilo applicato 3 lati

OPTIONAL

5. Piedi di supporto
6. Presa d'aria esterna
- 6a. Presa d'aria esterna inferiore Ø100 mm (fornita con flessibile 100 mm e fascetta)
- 6b. Presa d'aria posteriore (fornita con flessibile 100 mm e fascetta)
7. Ventilatore tangenziale

DIMENSIONI DEL CAMINETTO

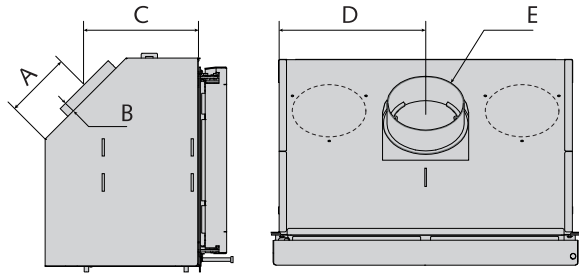


DIMENSIONI (MM)	A	B	C	D	E	F	G	H	I	J	K
Stûv 6-in 5650	522	490			513	228	290	353	413	426	488
Stûv 6-in 6650	622	590	101	388	613	228	290	353	413	426	488
Stûv 6-in 6655	622	590	101		613	228	340	353	413	476	538
Stûv 6-in 7655	722	690	101	488	713	228	340	353	413	476	538
Stûv 6-in 7660	722	690			713	228	390	353	413	526	588
Stûv 6-in 8660	822	790	141	508	813	228	390	353	413	526	588

Stûv 6-in | Il focolare stûv

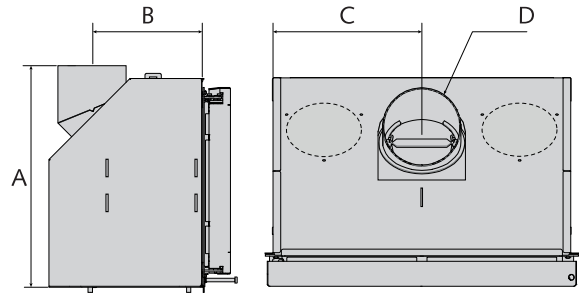
DIMENSIONI DEL CAMINETTO

USCITA FUMI INCLINATA



DIMENSIONI (MM)	A	B	C	D	E
Stûv 6-in 5650	149	29	262	245	130
Stûv 6-in 6650	149	29	262	295	150
Stûv 6-in 6655	149	29	262	295	150
Stûv 6-in 7655	149	29	262	345	150
Stûv 6-in 7660	149	29	262	345	150
Stûv 6-in 8660	149	29	262	395	180

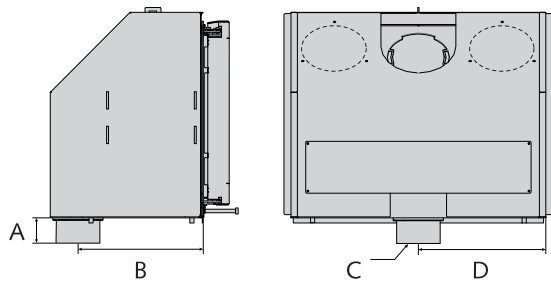
USCITA FUMI VERTICALE



DIMENSIONI (MM)	A	B	C	D
Stûv 6-in 5650	478	251	245	130
Stûv 6-in 6650	478	251	295	150
Stûv 6-in 6655	555	251	295	150
Stûv 6-in 7655	555	251	345	150
Stûv 6-in 7660	605	251	345	150
Stûv 6-in 8660	605	251	395	180

COLLEGAMENTO ALLA PRESA D'ARIA ESTERNA INFERIORE*

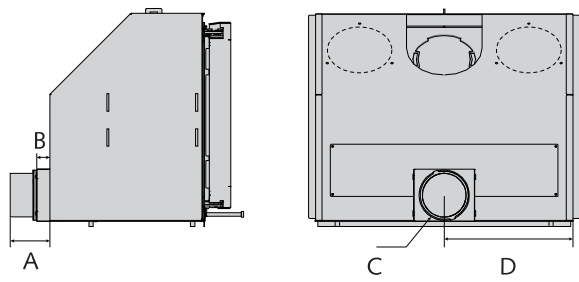
*optional



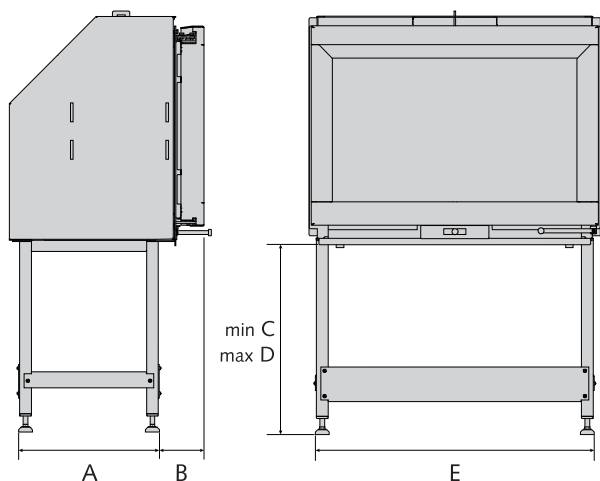
DIMENSIONI (MM)	A	B	C	D
Stûv 6-in 5650	59	290	100	245
Stûv 6-in 6650	59	290	100	295
Stûv 6-in 6655	59	290	100	295
Stûv 6-in 7655	59	290	100	345
Stûv 6-in 7660	59	290	100	345
Stûv 6-in 8660	59	290	100	395

COLLEGAMENTO ALLA PRESA D'ARIA ESTERNA POSTERIORE*

*optional



DIMENSIONI (MM)	A	B	C	D
Stûv 6-in 5650	70	31	100	245
Stûv 6-in 6650	70	31	100	295
Stûv 6-in 6655	70	31	100	295
Stûv 6-in 7655	70	31	100	345
Stûv 6-in 7660	70	31	100	345
Stûv 6-in 8660	70	31	100	395

DIMENSIONI DEL CAMINETTO
PIEDI DI SUPPORTO


DIMENSIONI (MM)	A	B	C	D	E
Stûv 6-in 4655	300	95	50	600	496
Stûv 6-in 5650	300	95	50	600	496
Stûv 6-in 6650	300	95	50	600	596
Stûv 6-in 6655	300	95	50	600	596
Stûv 6-in 7655	300	95	50	600	696
Stûv 6-in 7660	300	95	50	600	696
Stûv 6-in 8660	300	95	50	600	796